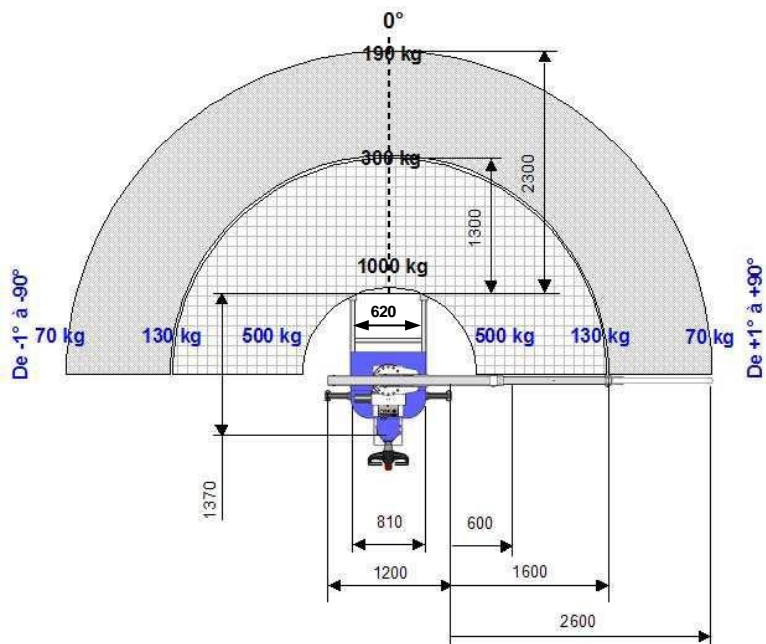


# Fișă tehnică 12MO Evolutive S180 v2

Mini-macara cu autopropulsie cu operator pietonal

Actualizată: 10/04/2014



Model patentat



## Caracteristici tehnice

Sarcina maximă.....	1000 kg
Greutate fără sarcină.....	1100 kg
Baterii de tracțiune .....	24V – 180 Ah
Motor hidraulic central .....	2 kW
Motor de translație .....	0,7 kW

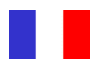
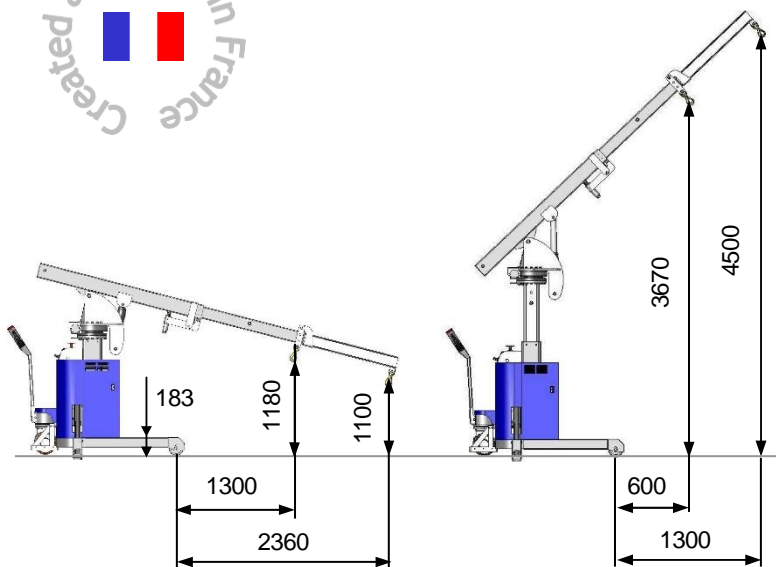
## Echipamente de serie

- Stabilizatori hidraulici
- Catarg hidraulic rotativ 180°
- Înclinare hidraulică a brațului prin cric cu dublă acțiune
- Cursa verticală a catargului hidraulic 600 mm
- Telescop hidraulic
- Tracțiune electrică cu acționare cu viteză variabilă
- Timonă cu accelerație și mișcare inversă de urgență
- Telecomandă pt. mișcarea pe 4 axe cu oprire de urgență
- Contor de ore și indicator de baterie
- Roți cu acoperire Vulkollan sau echivalent
- Dispozitive de siguranță hidraulice și electrice
- Sistem anti-răsturnare

## Optional

- Lungime suplimentară a brațului 1 metru

Created and made in France

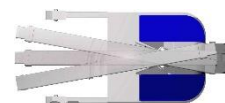
Înclinarea hidraulică a brațului



Cursa verticală a catargului hidraulic 600 mm



Telescop hidraulic



Rotirea catargului (180° cu stabilizatori)



Tracțiune electrică

## DISTRIBUITOR ÎN ROMÂNIA:

ELMAS S.R.L.  
B-dul Grivitei nr.1y  
500177 Brașov

Tel.: +40 268 308700  
Fax: +40 268 308705  
E-mail: sales@elmas.ro  
www.podurirulante.ro

Mobilev Cranes  
ZA de Charpenay  
Allée des Joncs  
69 210 LENTILLY

Tél: +33 (0)4 72 88 21 05  
Fax: +33 (0)4 74 01 76 56  
E-mail: mobilev@mobilev.tm.fr  
[www.mobilev.tm.fr](http://www.mobilev.tm.fr)

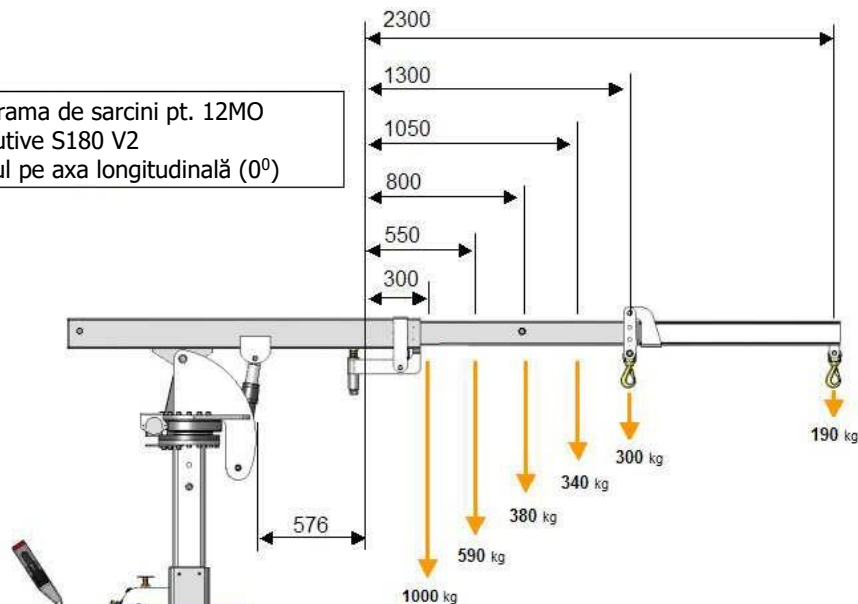
# Fișă tehnică 12MO Evolutive S180 v2

Mini-macara cu autopropulsie cu operator pietonal

Această mini-macara a câștigat premiul Artinov Innovation



Diagrama de sarcini pt. 12MO Evolutive S180 V2 Brațul pe axa longitudinală (0°)



Telecomandă cu cablu pentru 4 axe



Model pt. cameră cu atmosferă controlată

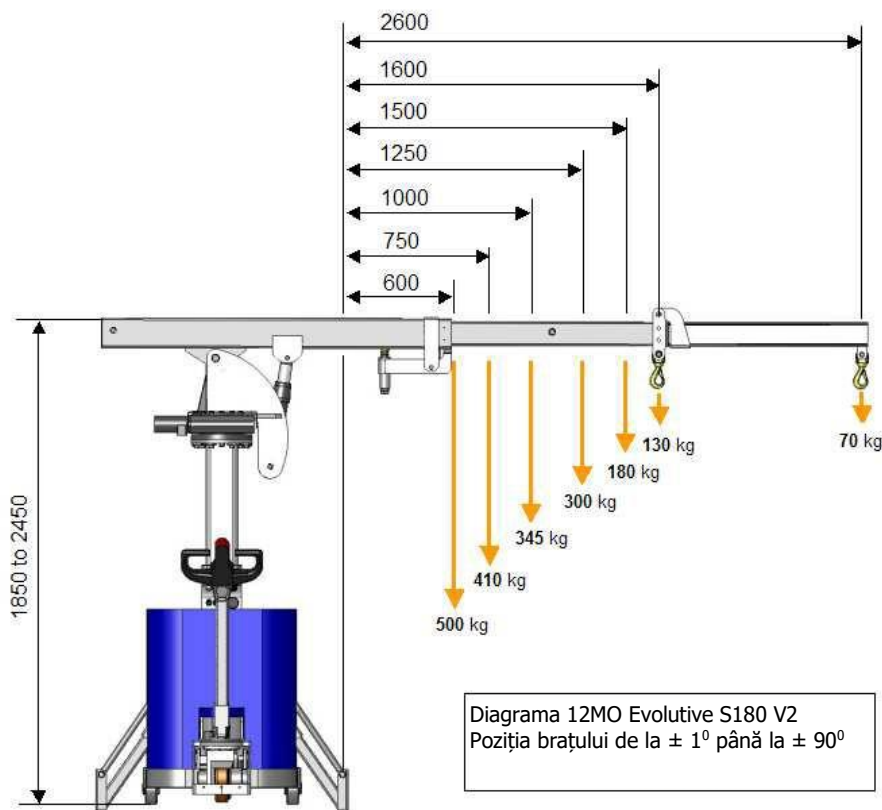


Diagrama 12MO Evolutive S180 V2 Poziția brațului de la  $\pm 1^\circ$  până la  $\pm 90^\circ$

**DISTRIBUITOR ÎN ROMÂNIA:**

ELMAS S.R.L.  
B-dul Griviței nr.1y  
500177 Brașov

Tel.: +40 268 308700  
Fax: +40 268 308705  
E-mail: sales@elmas.ro  
www.podurirulante.ro

Mobilev Cranes  
ZA de Charpenay  
Allée des Joncs  
69 210 LENTILLY

Tél: +33 (0)4 72 88 21 05  
Fax: +33 (0)4 74 01 76 56  
E-mail: mobilev@mobilev.tm.fr

[www.mobilev.tm.fr](http://www.mobilev.tm.fr)